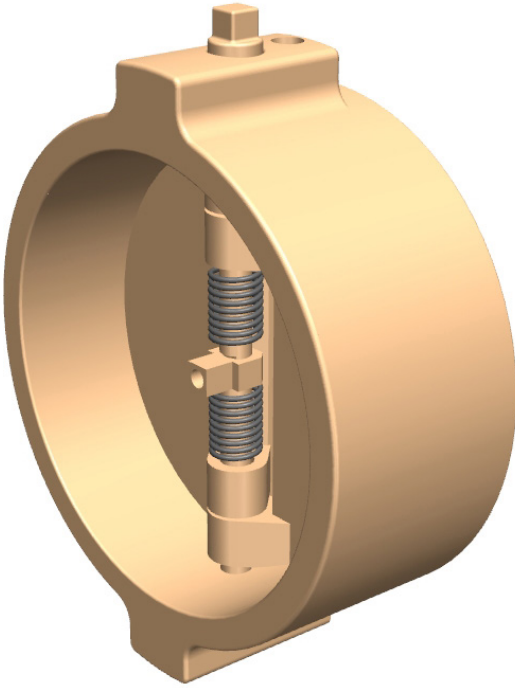

**Parça Listesi / Part List**

Poz No	Parça Adı Part Name	Malzeme Material
01	Gövde / Body	CuSn10
02	Klape / Disc	CuSn10
03	Mil / Spindle	AISI 316
04	Teflon	PTFE
05	Yay / Spring	Yay Çeliği / Spring Steel
06	Ara Parça Steam Holder	CuSn10
07	O-Ring	NBR
08	Kör tapa / Blunt Stopper	CuSn10
09	Setuskur / Screw	Paslanmaz Çelik / Stainless Steel


**Uygulamalar / Applications:**

- Deniz suyu / Sea Water

**Bağlantılar / Ends:**

- VG 85011-3

**Vana Boyu / Face to Face:**

- DIN 3202-K1

**Boyutlar / Dimensions**

DN	Size	L	D	AĞIRLIK Weight
50	2"	43	83	4,0
65	2 1/2"	46	103	2,3
80	3"	64	113	3,3
100	4"	64	135	4,3
125	5"	70	163	7,3
150	6"	76	189	10,4
200	8"	89	251	22,0
250	10"	114	303	38,0
300	12"	114	355	52,0

**Açılış Basınçları / Opening Pressures**

DN	Pö (mbar)		Yaysız ↑
	↔	↑	
50	15	25	10
65	15	25	10
80	15	30	15
100	15	30	15
125	15	35	20
150	15	35	20
200	15	35	20
250	15	35	20
300	15	45	30