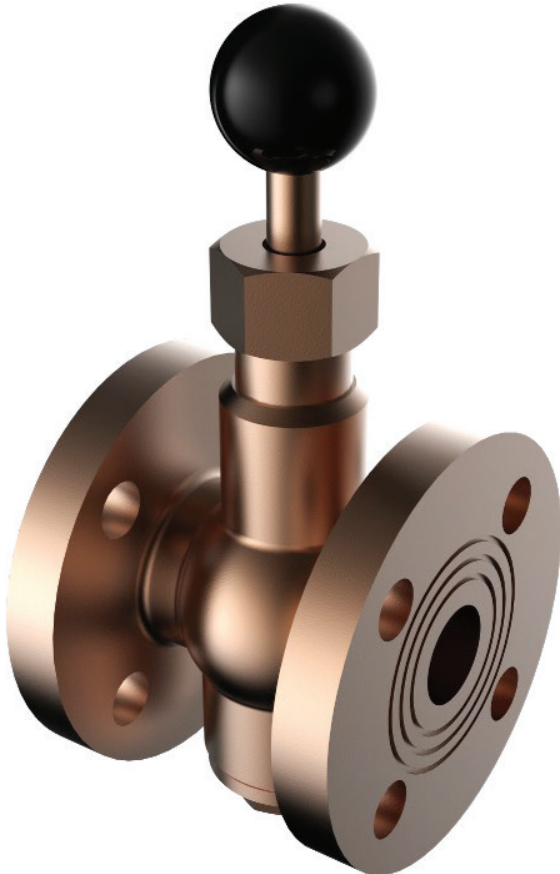

Parça Listesi / Part List

Poz No	Parça Adı / Part Name	Malzeme / Material
01	Gövde / Body	Rg5 / GGG 40.3 / Rg 10 (CuSn10Zn)
02	Mil / Spindel	MS 58 / Aisi 304
03	Topuz / Knob	PLASTIC
04	Salmastra / Packing	TEFLON (P.T.F.E.)
05	Baskı Somunu / Edition Nut	MS 58 / GGG 40.3
06	Conta / Gasket	KLINGRIT (Non Asbestos)
07	Disk / Disc	MS 58 / Aisi 304
08	Yay / Spring	PEN STEEL
09	Tapa / Cap	Rg5 / GGG 40.3


Çalışma Alanı / Working Area:

- Fuel-Oil, Mazot ve yağ tanklarının dreyn edilmesinde kullanılır.
It is used in drainage of the fuel-oil, diesel oil and oil tanks.

Bağlantılar / Ends:

- TS EN 1092-1+A1

Çalışma Sıcaklığı / Working Temperature:

- 10 / +120 °C

Boyutlar / Dimensions

DN	D	K	A	dxn	H	H1	H2	L	Ağırlık / Weight (kg)
20	105	75	14	14x4	197	88	3,20	172	4,30
25	115	85	14	14x4	197	88	3,60	172	4,85