
Parça Listesi / Part List

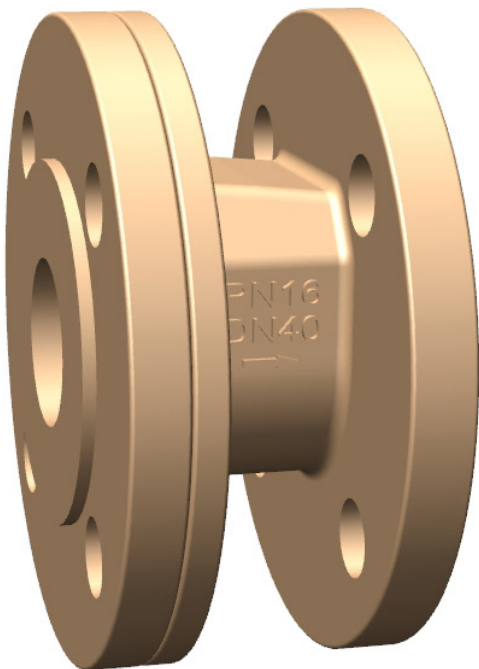
Poz No	Parça Adı Part Name	Malzeme Material
01	Gövde / Body	CuSn10 / GG25 / GGG40.3
02	Flaş / Flange	CuSn10 / GG25 / GGG40.3
03	Klape / Disc	CuSn10 / AISI304 / AISI316
04	O-ring	NBR
05	O-ring	NBR

Uygulamalar / Applications:

- Isıtma soğutma ve havalandırma sistemleri için;
Su, Sıcak su, buhar ve diğer Nötr Akışkanlar
Water, Hot Water, Superheated Water steam and,
outher neutral Fluids to be used in heating, Cooling &
ventilating System

Bağlantılar / Ends:

- DIN 2501'e uygun iki flaş arasında
Between two flanges acc. to DIN 2501


Boyutlar / Dimensions

DN	PN	Size	L	D
15	16	1/2"	65	95
20		3/4"	65	105
25		1"	70	115
32		1 1/4"	75	140
40		1 1/2"	80	150
50		2"	85	165
65		2 1/2"	105	185
80		3"	125	200
100		4"	145	220
125		5"	170	250
150		6"	200	285
200		10	8"	255
250	10"		310	395
300	12"		360	445