
Parça Listesi / Part List

Poz No	Parça Adı Part Name	Malzeme Material
01	Gövde / Body	CuSn10 / GG25 / GGG40.3
02	Flanş / Flange	GSC25 / AISI316
03	Küre / Ball	CuSn10
04	Flanş contası / Flange seal	Teflon
05	İç Tabak Yayı / Disk Spring (Two Pis.)	Paslanmaz / Stainless
06	Dış Tabak Yayı / Disk Spring (Two Pis.)	Paslanmaz / Stainless
07	Küre Contası / Ball Seal	Teflon
08	Küre Mili / Ball Spindle	Paslanmaz / Stainless
09	O-ring	EPDM
10	Mil Contası / Spindle Seal	Teflon
11	Kilit Sacı / Locking Plate	CuSn10
12	Tahdit Pimi / Limiting Pin	ST 40
13	Kol / Lever	AISI 304
14	Somun / Nut	Paslanmaz / Stainless
15	Düz Pul / Washer	Çelik / Steel
16	Yaylı Rondela / Spring Washer	DIN 127
17	Saplama / Stud	CK 35
18	Emniyetli Somun / Secure Nut	DIN 985

Uygulamalar / Applications:

- Buhar / Steam
- Kızgın Su / Hot Water
- Deniz Suyu / Sea Water
- Hava ve diğer Nötr Akışkanlar
Air and other Neutral Fluids

Çalışma Şartları / Working Conditions:

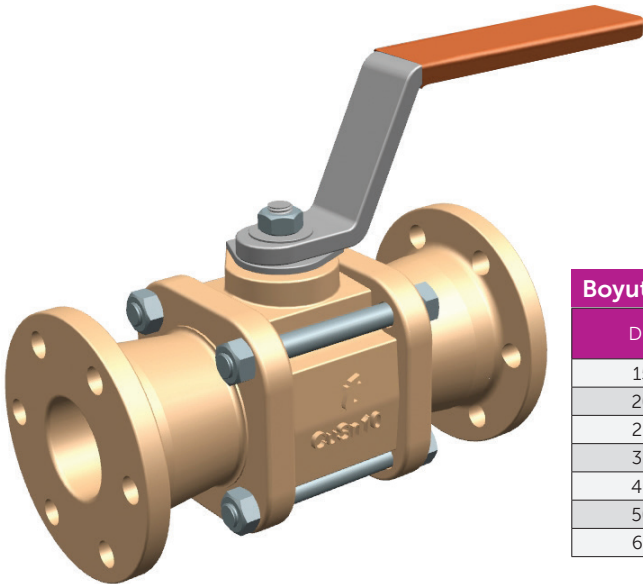
- DIN 2401'e göre / As per DIN 2401

Bağlantılar / Ends:

- DIN 2501'e göre flanşlı
Flanged as per DIN 2501

Vana Boyu / Face to face:

- DIN 3202-F1


Boyutlar / Dimensions

DN	Size	L	H	G	AĞIRLIK Weight
15	1/2"	130	91	143	2,2
20	3/4"	150	115	143	3,7
25	1"	160	118	172	4,8
32	1 1/4"	180	135	172	4,9
40	1 1/2"	200	141	220	6,2
50	2"	230	141	220	9,4
65	2 1/2"	290	153	280	15,7