
Parça Listesi / Part List

Poz No	Parça Adı Part Name	Malzeme Material
01	Gövde / Body	CuSn10 / GG25 / GGG40,3 GSC25 / AISI316
02	Flanş / Flange	CuSn10 / GG25 / GGG40,3 GSC25 / AISI316
03	Küre / Ball	CuSn10 / SS
04	Küre Contası / Seat	Teflon / PTFE
05	Küre Mili / Ball Stem	Paslanmaz Çelik Stainless Steel AISI316
06	Mil Contası Stem Seal	Teflon / PTFE
07	Kilit Sacı Locking Plate	Paslanmaz Çelik Stainless Steel AISI316
08	Kol / Lever	Paslanmaz Çelik Stainless Steel AISI316
09	Flanş Contası Flange Seal	Asbestsiz Conta Asbestos Free

Flanş Ölçüleri / Flange Dimensions:

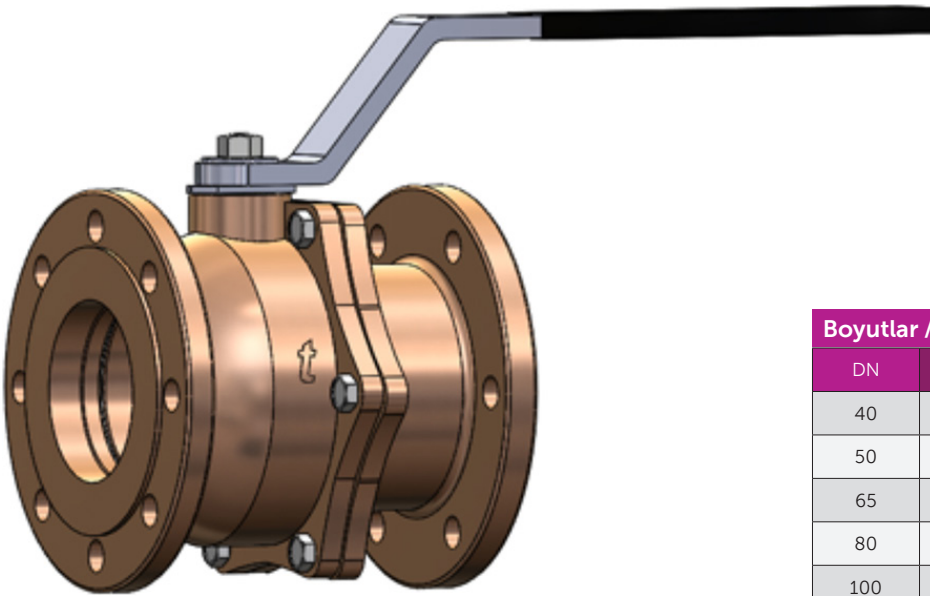
- DIN EN 1092-2 PN16 Type A (Flat Face)

Vana Boyu / Face to Face:

- DDIN3202-F5

Testler / Test:

- TS EN 12266-1


Boyutlar / Dimensions

DN	Size	L	H	G	D
40	1 1/2"	165	165	210	150
50	2"	178	175	210	165
65	2 1/2"	190	180	220	185
80	3"	203	190	220	200
100	4"	229	200	220	220