
**Parça Listesi / Part List**

Poz No	Parça Adı Part Name	Malzeme Material
01	Gövde / Body	Bronz Rg5- Rg10
02	Klape / Disc	PTFE
03	Kapak Contası Gasket	PTFE
04	Kapak / Bonnet	Bronz Rg5- Rg10
05	Mil / Spindle	Paslanmaz Çelik 1.4401 Stainless Steel AISI316
06	Ring / Ring	Grafit / Graphite
07	Baskı / Gland	MS58
08	Rakor Bağlantısı / Nut	MS58
09	Volant / Handwheel	ST37
10	Rakor / Nut	MS58

**Çalışma sıcaklığı / Working Temperature:**  
10 °C -225 °C

**Flaş Bağlantılar/ Flange Connections:**

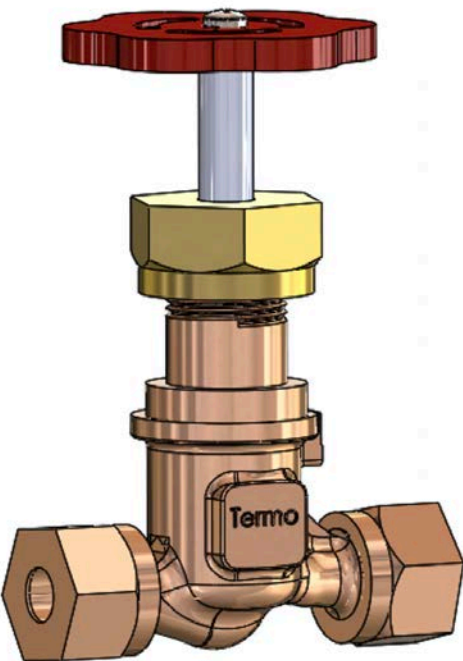
- DIN-86148 FORM-A

**Vana Boyu / Face to Face:**

- DIN -86511

**Testler / Test:**

- TS EN 12266-1


**Boyutlar / Dimensions**

DN	Ød1	R	L	L1	H	Ød	SW
8	12	5/8	78	64	110	60	24
12	16	7/8	102	87	130	80	30
16	20	1	110	90	130	80	36