
**Parça Listesi / Part List**

Poz No	Kod Code	Parça Adı Part Name	Malzeme Material
01	H3D-01	Gövde / Body	Bronz RG5- Rg10
02	T0D-06	Klape / Disc	PTFE
03	207-38	Pim / Pin	Paslanmaz Çelik Stainless Steel
04	T0D-90	Kapak Contası / Bonnet Gasket	PTFE
05	H3D-02	Kapak / Bonnet	Bronz Rg5-Rg10
06	60D-08	Mil / Stem	Paslanmaz Çelik / Stainless Steel 316
07	000-49	Ring / Ring	Grafit / Graphite)
08	90D-03	Baskı / Gland	Pirinç / Brass MS58
09	90Y-40	Rakor / Nut	Pirinç / Brass MS58
10	K0D-04	Volant / Handwheel	ST37

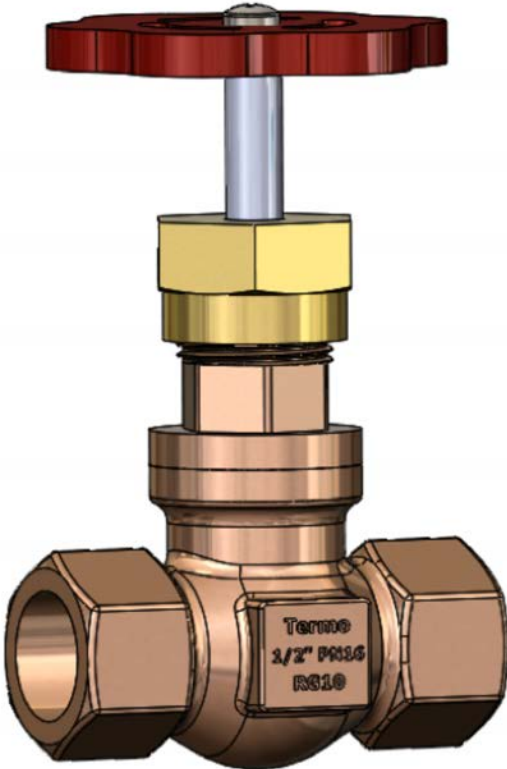
**Çalışma sıcaklığı / Working Temperature:** - 10 °C / + 200 °C

**Flanş Bağlantılar/ Flange Connections:**

- DIN – 3844 SERIES I

**Testler / Test:**

- TS EN 12266-1


**Boyutlar / Dimensions**

DN	Size	L	H	ØD	Kg
10	3/8	56	95	50	0,38
15	1/2	67	95	60	0,5
20	3/4	82	132	60	1,35
25	1	100	140	80	2,1
32	1.1/4	112	140	80	2,75
40	1.1/2	132	189	100	3,55